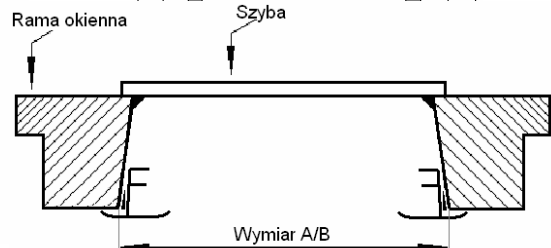
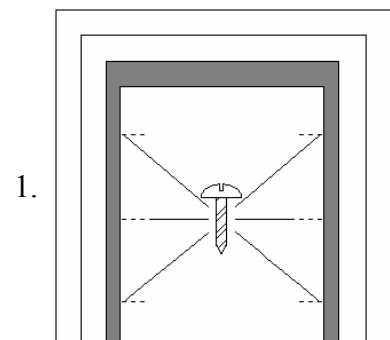
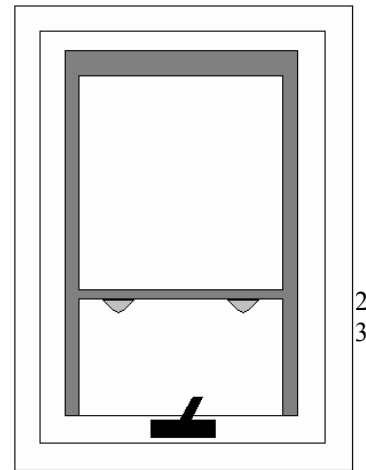
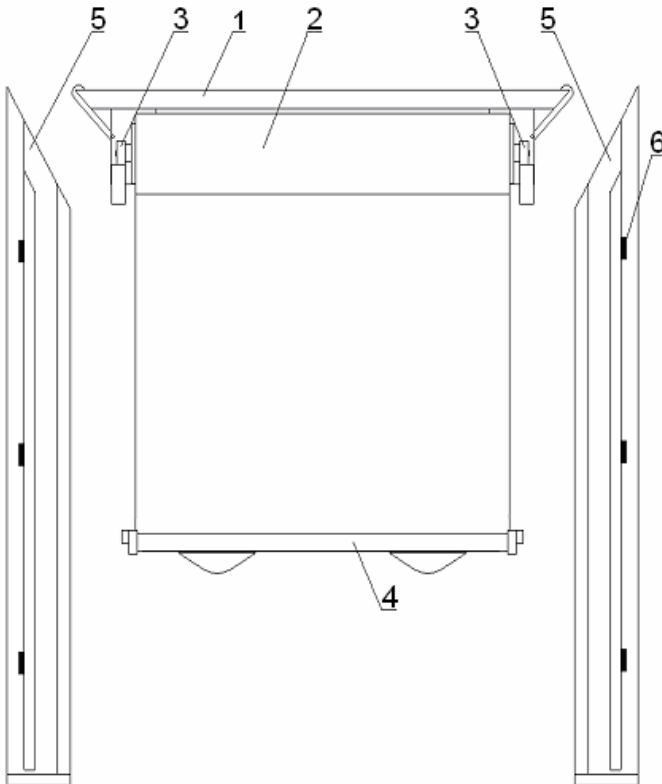


# Sposób montażu rolety Typu DEKOLUX

Roleta dachowa:

1. Osłona
2. Roleta z mechanizmem sprężynowym
3. Mocowanie rolki
4. Listwa ciągnąca
5. Prowadnica
6. Klin dystansowy



maskownicę (1), roletę (2) i prowadnice boczne (5) położyć na płaskiej powierzchni (Rys. 1)

2. Prowadnice boczne i maskownicę osadzić na uchwytych. Zakończenia belki dolnej wykonane z PCV (4), które znajdują się po obu bokach należy wsunąć w szyny bocznych prowadnic.
3. Złożoną razem maskownicę i prowadnice boczne należy zamontować w ramę okienną (Rys. 2)
4. Każdą prowadnicę boczną należy przymocować trzema śrubami do ramy okiennej. (Rys. 3)